

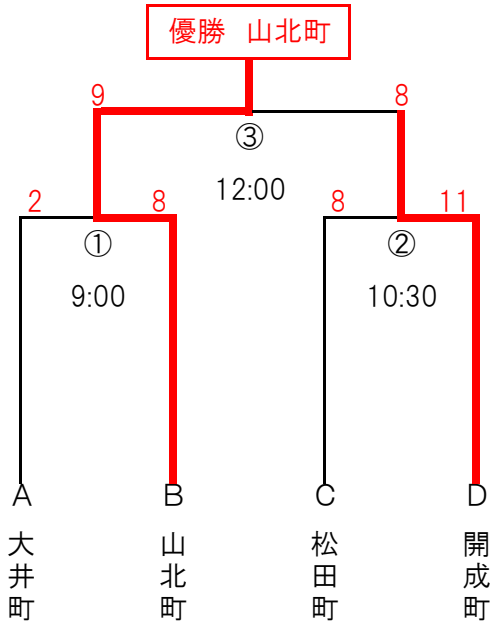
# 第66回足柄上郡総合体育大会対戦表

## 【 ソフトボール 男子 】

7/23(日)

<開成町水辺スポーツ公園 野球場>

第1試合 9時00分 開始



## 【 ソフトボール 女子 】

7/23(日)

<開成町水辺スポーツ公園 ソフトボール場>

第1試合 9時00分 開始

優勝 大井町

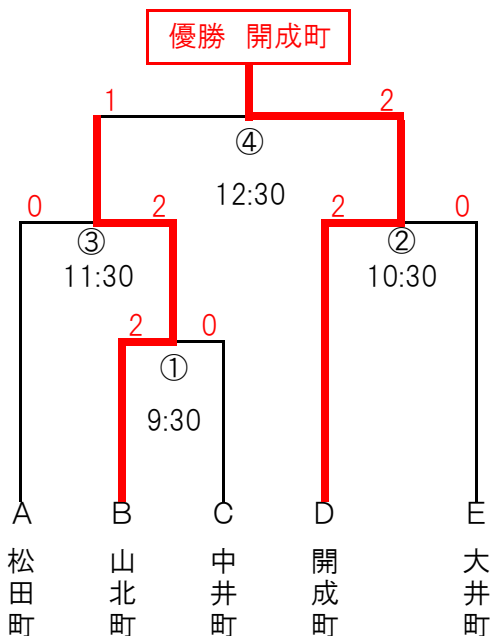
町名	A	B	C	勝敗	順位
A 大井町		○ 13-2	△ 2-2	1勝1分	1
B 松田町	× 2-13		○ 7-4	1勝1敗	2
C 開成町	△ 2-2	× 4-7		1分1敗	3

## 【 バレーボール 男子 】

7/30(日)

<大井町総合体育館 体育室>

第1試合 9時30分 開始

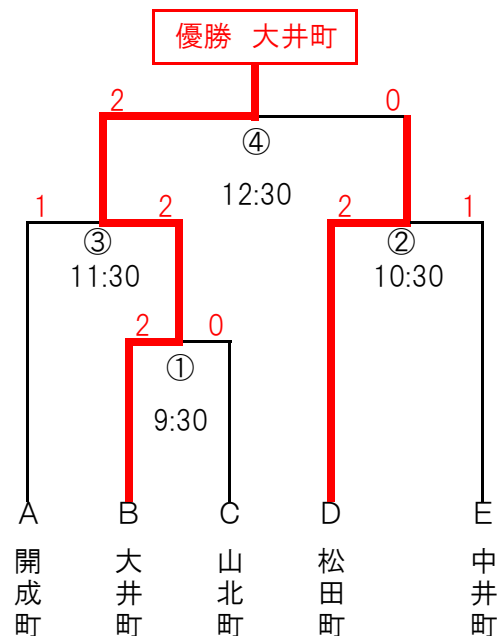


## 【 バレーボール 女子 】

7/30(日)

<大井町総合体育館 体育室>

第1試合 9時30分 開始

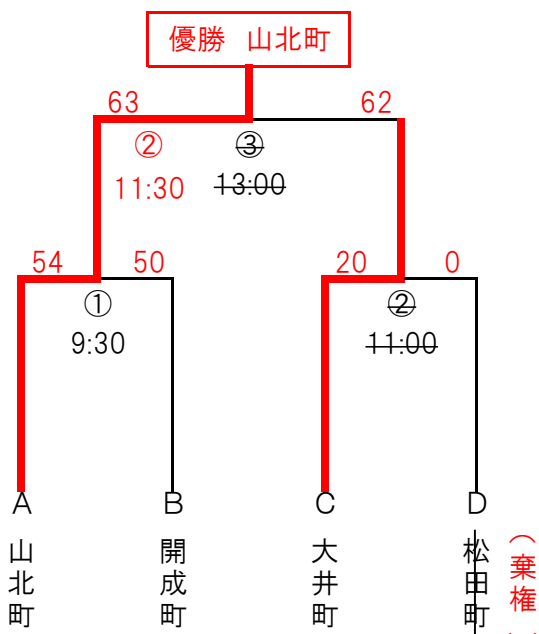


# 第66回足柄上郡総合体育大会対戦表

## 【 バスケットボール 】

7/30(日)  
 <大井町立大井小学校体育館>

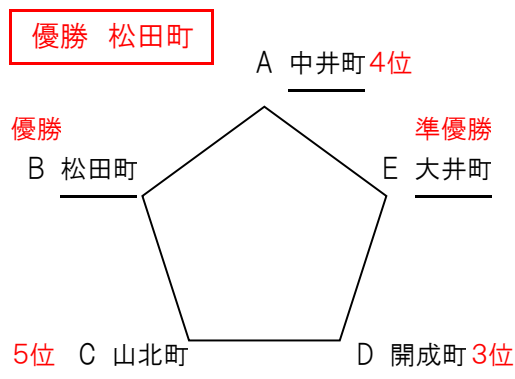
第1試合 9時30分 開始



## 【 サッカー 】

7/23(日)・30日(日)  
 <開成町水辺スポーツ公園サッカー場>

第1試合 9時20分 開始



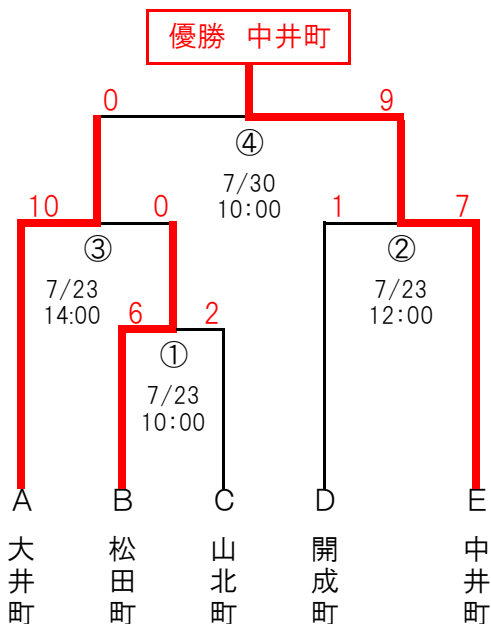
	7/23(日)	7/30(日)	
中井:松田	0-3	大井:開成	2-0
山北:開成	2-3	松田:山北	11-0
中井:大井	1-2		

(第1試合) 9:20~  
 (第2試合) 10:45~  
 (第3試合) 12:20~

## 【 野球 】

7/23(日)・30日(日)  
 <中井中央公園野球場>

第1試合 10時00分 開始



## 【 バドミントン 】

7/23(日)  
 <大井町総合体育館 体育室>

第1試合 9時45分 開始

優勝 大井町

町名	A 大井町	B 中井町	C 松田町	D 開成町	勝敗	順位
A 大井町	-	○ 5-0	○ 4-1	○ 3-2	3勝0敗	1
B 中井町	× 0-5	-	× 1-4	× 0-5	0勝3敗	4
C 松田町	× 1-4	○ 4-1	-	× 2-3	1勝2敗	3
D 開成町	× 2-3	○ 5-0	○ 3-2	-	2勝1敗	2

# 第66回足柄上郡総合体育大会対戦表

【ソフトテニス】 **優勝 中井町**

7/23(日) <大井町:山田総合グラウンドテニスコート>第1試合 9時15分 開始

町名	A 大井町	B 松田町	C 山北町	D 開成町	E 中井町	勝敗	順位
A 大井町	-	× 2-3	○ 3-2	○ 3-2	× 2-3	2勝2敗	3
B 松田町	○ 3-2	-	○ 4-1	× 1-4	× 1-4	2勝2敗	4
C 山北町	× 2-3	× 1-4	-	× 1-4	× 1-4	0勝4敗	5
D 開成町	× 2-3	○ 4-1	○ 4-1	-	× 1-4	2勝2敗	2
E 中井町	○ 3-2	○ 4-1	○ 4-1	○ 4-1	-	4勝0敗	1

【卓球】 **優勝 山北町**

7/23(日) <大井町総合体育館 体育室> 第1試合 9時30分 開始

町名	A 開成町	B 大井町	C 山北町	D 松田町	E 中井町	勝敗	順位
A 開成町	-	× 2-3	○ 3-1	○ 3-1	× 1-3	2勝2敗	4
B 大井町	○ 3-2	-	× 1-3	○ 3-1	○ 3-2	3勝1敗	2
C 山北町	× 1-3	○ 3-1	-	○ 3-2	○ 3-1	3勝1敗	1
D 松田町	× 1-3	× 1-3	× 2-3	-	× 1-3	0勝4敗	5
E 中井町	○ 3-1	× 2-3	× 1-3	○ 3-1	-	2勝2敗	3

※ 1は第1コート、2は第2コート

【柔道】 **優勝 大井町**

7/30(日) <大井町総合体育館 柔剣道場> 第1試合 9時45分 開始

町名	A 山北町	B 大井町	C 松田町	勝敗	順位
A 山北町	-	× 10	○ 35	1勝1敗	2
B 大井町	○ 25	-	○ 30	2勝0敗	1
C 松田町	× 10	× 5	-	0勝2敗	3

【剣道】 **優勝 山北町**

7/30(日) <大井町総合体育館 多目的室> 第1試合 9時30分 開始

棄権

町名	A 松田町	B 中井町	C 開成町	D 山北町	E 大井町	勝敗	順位
A 松田町	-	-	-	-	-	-	-
B 中井町	-	-	× $\frac{2}{1}$	× $\frac{2}{1}$	× $\frac{2}{0}$	0勝3敗	4
C 開成町	-	○ $\frac{7}{4}$	-	× $\frac{0}{0}$	× $\frac{1}{1}$	1勝2敗	3
D 山北町	-	○ $\frac{7}{4}$	○ $\frac{3}{3}$	-	○ $\frac{4}{3}$	3勝0敗	1
E 大井町	-	○ $\frac{8}{4}$	○ $\frac{5}{3}$	× $\frac{3}{2}$	-	2勝1敗	2